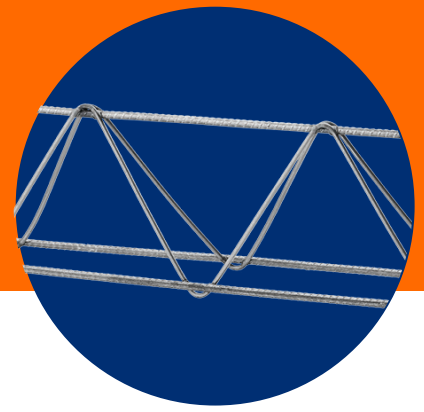
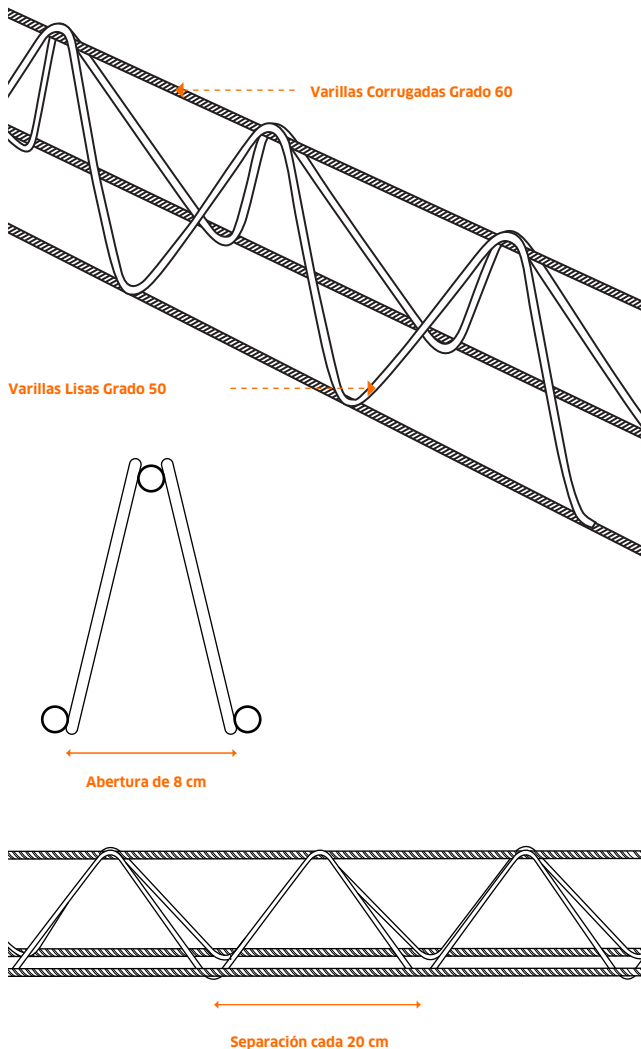


Armadura



Es una estructura triangular formada por 3 varillas corrugadas unidas al soldar un estribo de alambre liso en forma de zig zag cada 20 centímetros.



NORMAS DE FABRICACIÓN

VARILLAS: NMX - B - 253 | NMX - B - 72

ARMADURA: NMX - B - 455

USOS

- Fabricación de viguetas de concreto para el sistema de vigueta y bovedilla para la construcción de losas

CARACTERÍSTICAS

- En cumplimiento de las normas NMX

VENTAJAS

- Ahorro hasta 85% en la cimbra total de losas
- Ahorro en mano de obra para habilitado de acero de refuerzo
- Ahorro en tiempo de ejecución de la losa

ARMADURA

Clave	Diseño	Altura	Diám. varillas Interiores	Área varillas Interiores	Largo
		cm	mm	mm ²	m
30230	10 - 36	10	4.76	36	6.0
30232	12 - 36	12	4.76	36	6.0
30234	12 - 64	12	6.35	64	6.0
3341	14 - 36	14	4.76	36	6.0
30235	14 - 36	14	4.76	36	7.0
3370	14 - 36	14	4.76	46	9.0
3392	14 - 64	14	6.35	64	6.0
30236	14 - 64	14	6.35	64	7.0
4478	14 - 64	14	6.35	64	9.0

ESPECIFICACIONES DE LA ARMADURA

Resistencia mínima a la tensión Varillas Grado 60	7,000 kg/cm ²
Resistencia mínima a la tensión Varillas Grado 60	6,000 kg/cm ²
Alargamiento a la ruptura en 10 Ø Grado 60	5 %
Resistencia mínima a la tensión Varillas Grado 50	5,700 kg/cm ²
Resistencia mínima a la fluencia Varillas Grado 50	5,000 kg/cm ²
Alargamiento a la ruptura en 10 Ø Grado 60	6 %