

Canal

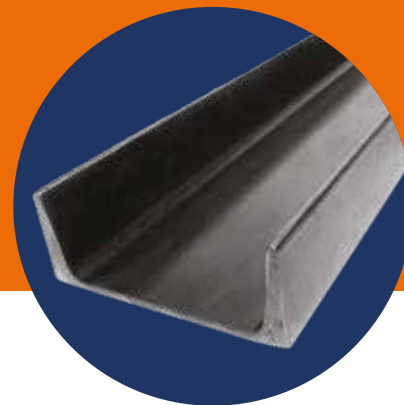
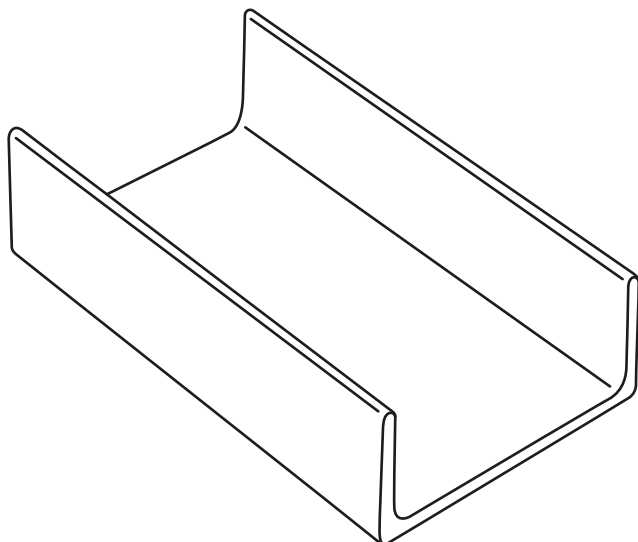


Figura acanalada hecha en acero para necesidades industriales y de la construcción donde las propiedades mecánicas sean críticas para un buen desempeño.



USOS

- Soportes para maquinaria y remolques
- Reforzamiento de techos
- Estructuras metálicas
- Fabricación de racks

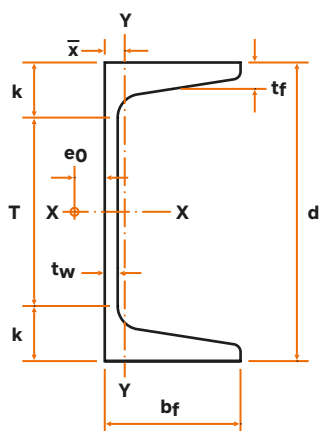
CARACTERÍSTICAS

- Laminados en caliente
- Peralte mínimo de 3"

VENTAJAS

- Uniformidad en las propiedades del acero
- Cumplimiento de normas duales
- Longitudes de 6.1 y 12.2 metros

NORMAS DE FABRICACIÓN ASTM A-36 | A529-50 | A572-50



Canal

Sección Peralte x Peso Nominales (in. x lb/ft)	Peso (kg/m)	DIMENSIONES						PROPIEDADES											
		Peralte d (mm)	Espesor del Alma t _w (mm)	Patín		k (mm)	T (mm)	Área A (cm ²)	e ₀ (cm)	Eje X-X				Eje Y-Y				J (cm ⁴)	
				Ancho b _f (mm)	Espesor t _f (mm)					I (cm ⁴)	S (cm ³)	r (cm)	Z (cm ³)	I (cm ⁴)	S (cm ³)	r (cm)	\bar{x} (cm)		Z (cm ³)
C 3x3.5	5.21	76.2	3.35	34.8	6.93	17.5	41.3	7.03	1.25	65.3	17.0	3.05	20.3	7.03	2.98	1.00	1.13	5.96	0.941
C 3x4.1	6.10	76.2	4.32	35.8	6.93	17.5	41.3	7.74	1.17	68.7	18.0	3.00	21.6	7.95	3.21	1.01	1.11	6.54	1.12
C 3x5	7.44	76.2	6.55	38.1	6.93	17.5	41.3	9.48	1.00	77.0	20.2	2.84	24.9	10.0	3.74	1.03	1.12	7.60	1.77
C 4x4.5	6.70	102	3.17	40.1	7.52	19.0	63.5	8.90	1.49	152	30.0	4.14	34.7	12.0	4.34	1.16	1.25	8.70	1.34
C 4x5.4	8.04	102	4.67	40.1	7.52	19.0	63.5	10.2	1.27	160	31.5	3.96	37.5	13.0	4.54	1.13	1.16	9.26	1.66
C 4x7.25	10.8	102	8.15	43.7	7.52	19.0	63.5	13.7	0.980	191	37.5	3.73	46.5	17.7	5.52	1.14	1.17	11.4	3.40
C 5x6.7	9.97	127	4.83	44.4	8.13	19.0	88.9	12.7	1.40	311	49.0	4.95	58.2	19.6	6.10	1.24	1.23	12.4	2.29
C 6x8.2	12.2	152	5.08	48.8	8.71	20.6	111	15.4	1.52	545	71.3	5.94	84.6	28.6	8.00	1.36	1.30	16.2	3.06
C 6x10.5	15.6	152	7.98	51.6	8.71	20.6	111	19.8	1.23	629	82.6	5.64	101	35.8	9.19	1.34	1.27	18.7	5.33
C 6x13	19.3	152	11.1	54.9	8.71	20.6	111	24.6	0.965	720	94.7	5.41	119	43.7	10.5	1.33	1.31	22.1	9.86
C 8x11.5	17.1	203	5.59	57.4	9.91	23.8	156	21.7	1.77	1353	133	7.90	158	54.5	12.7	1.58	1.45	25.7	5.41
C 8x13.75	20.5	203	7.70	59.4	9.91	23.8	156	26.0	1.53	1503	148	7.59	180	63.3	13.9	1.56	1.41	28.3	7.74
C 8x18.75	27.9	203	12.4	64.3	9.91	23.8	156	35.5	1.09	1827	180	7.16	228	82.0	16.6	1.52	1.44	35.6	18.1
C 10x15.3	22.8	254	6.10	66.0	11.1	25.4	203	28.9	2.02	2801	221	9.86	261	94.5	18.8	1.81	1.61	38.3	8.70
C 10x20	29.8	254	9.63	69.6	11.1	25.4	203	37.9	1.62	3284	259	9.32	318	117	21.5	1.75	1.54	44.2	15.3
C 10x25	37.2	254	13.4	73.4	11.1	25.4	203	47.4	1.25	3792	298	8.94	379	139	24.1	1.71	1.57	52.1	28.6
C 10x30	44.6	254	17.1	77.0	11.1	25.4	203	56.8	0.935	4287	339	8.71	438	164	27.0	1.70	1.65	61.9	50.8

- Fabricación especial sobre pedido.
- Longitud estándar de 6.10 m y 12.20 m.

Estándar				
ASTM		A36	A529 Grado 50	A572 Grado 50
Resistencia a la Tensión (kg/mm ²)	Espec			
	min	41	45	45
	max	56	70	-
Límite a la Fluencia (kg/mm ²)	min	25	35	35
	max	-	-	-

Calidad Acero	F _y (kg/cm ²)	F _u (kg/cm ²)
ASTM A36	2530 Mín.	4080 - 5625
ASTM A529-50	3515 Mín.	4570 - 7030
ASTM A572-50	3515 Mín.	4570 Mín.
ASTM A36/A529-50	3515 Mín.	4080 - 5625
ASTM A36/A572-50	3515 Mín.	4080 - 5625

F_y = Esfuerzo de Fluencia
F_u = Resistencia a la Tensión

