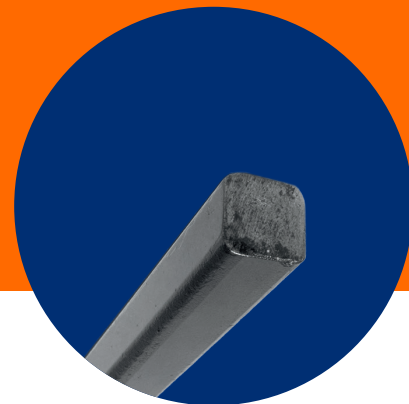
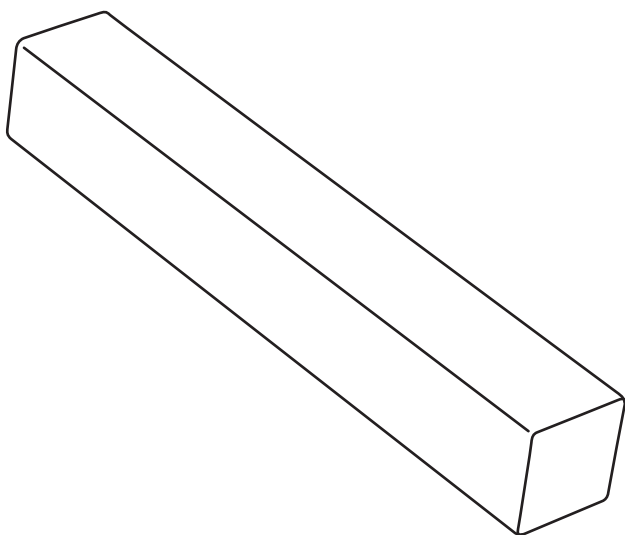


Cuadrado Comercial



Barra de acero cuadrada y lisa que sirve como componente para distintos usos en una infinidad de industrias y maquinarias.



USOS

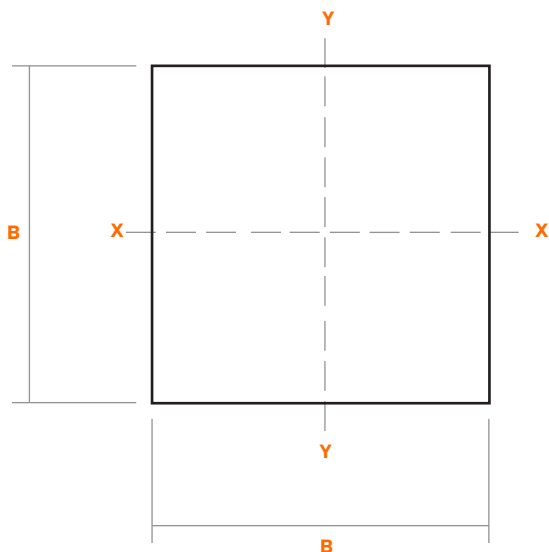
- Protecciones • Bastidores • Barandales • Rejas
- Ventanas, etc.

CARACTERÍSTICAS

- Cuadrado simétrico
- Laminado en caliente
- Medidas comerciales

VENTAJAS

- Uniformidad en las propiedades del acero
- Cumplimiento de normas internacionales
- Alta ductilidad



NORMA DE FABRICACIÓN ASTM A36 | 529-50

Cuadrado Comercial

Sección Nominal, Lado	Peso	Lado B	PROPIEDADES				
			Área A	Eje X-X = Eje Y-Y			
				I	S	r	Z
(in)	(kg/m)	(mm)	(cm ²)	(cm ⁴)	(cm ³)	(cm)	(cm ³)
3/8"	0.712	9.52	0.91	0.0686	0.144	0.275	0.216
1/2"	1.27	12.7	1.61	0.217	0.341	0.367	0.512
5/8"	1.98	15.9	2.52	0.529	0.667	0.458	1.00
3/4"	2.85	19.0	3.63	1.10	1.15	0.550	1.73
1"	5.06	25.4	6.45	3.47	2.73	0.733	4.10
1 1/4"	7.91	31.7	10.08	8.47	5.33	0.917	8.00
1 1/2"	11.4	38.1	14.52	17.6	9.22	1.10	13.83
9.0 mm	0.636	9.00	0.81	0.0547	0.122	0.260	0.182
10.0 mm	0.785	10.0	1.00	0.0833	0.167	0.289	0.250
12.0 mm	1.13	12.0	1.44	0.173	0.288	0.346	0.432

- Fabricaciones especiales sobre pedido.

Estándar			
ASTM		A36	A529 Grado 50
Resistencia a la Tensión (kg/mm ²)	Espec		
	min	41	45
Resistencia a la Fluencia (kg/mm ²)	max	56	70
	min	25	35
	max	-	-

Calidad Acero	F _y (kg/cm ²)	F _u (kg/cm ²)
ASTM A36	2530 Mín.	4080 - 5625
ASTM A529-50	3515 Mín.	4570 - 7030

F_y = Esfuerzo de Fluencia
F_u = Resistencia a la Tensión

