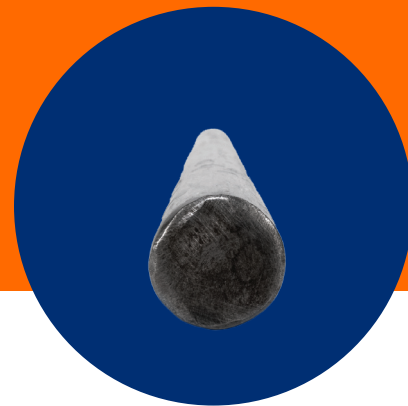
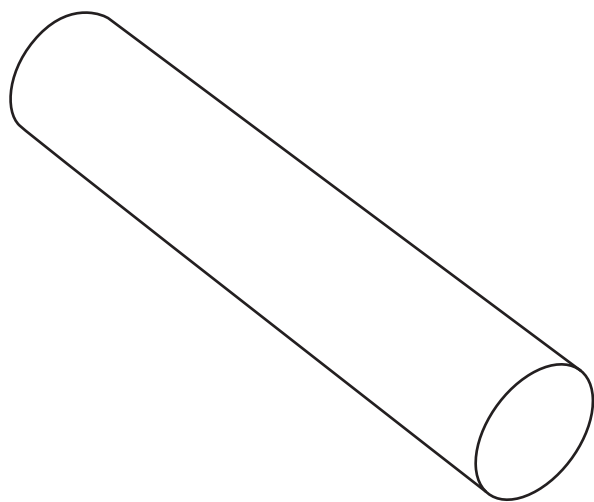


Redondo Comercial



Barra de acero redonda y lisa que se fabrica en distintos diámetros para múltiples usos en la construcción y la industria.



USOS

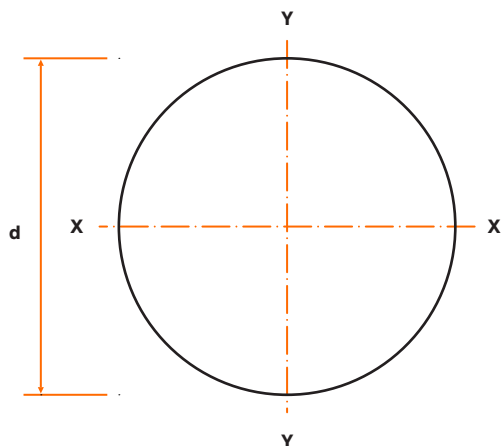
- Protecciones • Barandales • Rejas
- Canceles • Bastones • Pasamanos, etc.

CARACTERÍSTICAS

- Laminación en caliente
- Medidas comerciales desde 3/8"

VENTAJAS

- Uniformidad en las propiedades del acero
- Cumplimiento de normas internacionales
- Alta ductilidad



NORMA DE FABRICACIÓN ASTM A36 | A529-50

Redondo Comercial

Sección Nominal, Diámetro	Peso	Diámetro d	PROPIEDADES				
			Área A	Eje X-X = Eje Y-Y			
				I	S	r	Z
(in)	(kg/m)	(mm)	(cm ²)	(cm ⁴)	(cm ³)	(cm)	(cm ³)
3/8"	0.559	9.52	0.71	0.0404	0.0848	0.238	0.144
1/2"	0.994	12.7	1.27	0.128	0.201	0.317	0.341
5/8"	1.55	15.9	1.98	0.312	0.393	0.397	0.667
3/4"	2.24	19.0	2.85	0.646	0.679	0.476	1.15
7/8"	3.05	22.2	3.88	1.20	1.08	0.556	1.83
1"	3.98	25.4	5.07	2.04	1.61	0.635	2.73
1 1/8"	5.03	28.6	6.41	3.27	2.29	0.714	3.89
1 1/4"	6.21	31.7	7.92	4.99	3.14	0.794	5.33
1 1/2"	8.95	38.1	11.40	10.3	5.43	0.952	9.22
0.719"	2.06	18.3	2.62	0.546	0.598	0.457	1.02
12.0 mm	0.888	12.0	1.13	0.102	0.170	0.300	0.288

- Fabricaciones especiales sobre pedido.

Estándar			
ASTM		A36	A529 Grado 50
Resistencia a la Tensión (kg/mm ²)	Espec		
	min	41	45
	max	56	70
Límite a la Fluencia (kg/mm ²)	min	25	35
	max	-	-

Calidad Acero	F _y (kg/cm ²)	F _u (kg/cm ²)
ASTM A36	2530 Mín.	4080 - 5625
ASTM A529-50	3515 Mín.	4570 - 7030

F_y = Esfuerzo de Fluencia
F_u = Resistencia a la Tensión

