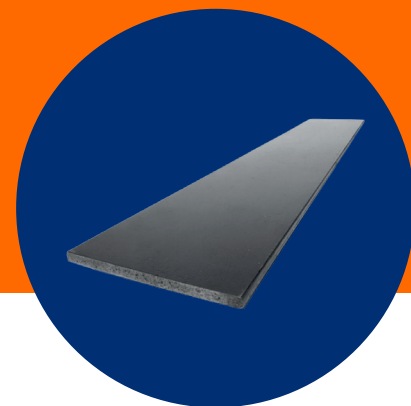
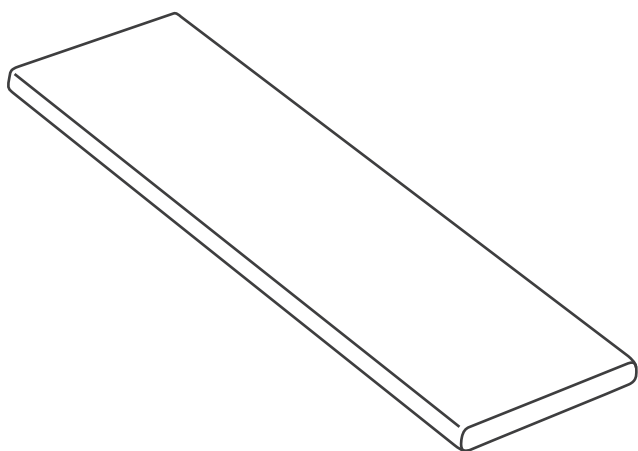


Solera



Barra rectangular de acero en diferentes anchos y espesores para usos artesanales e industriales de diversas índoles según sus normativas.



USOS

- Figuras (decoración) • Topes de puertas • Pasadores
- Abrazaderas • Anclajes • Traslapes, etc.

CARACTERÍSTICAS

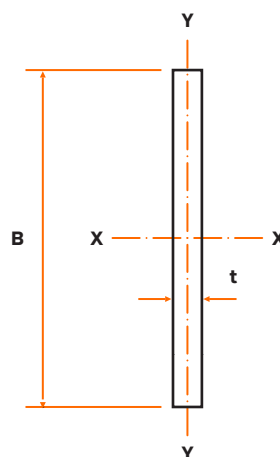
- Laminados en caliente
- Lados desde 3/4"

VENTAJAS

- Uniformidad en las propiedades del acero
- Cumplimiento de normas internacionales
- Alta ductilidad

ESPECIFICACIONES DEL PERFIL

Resistencia a la tensión	56 kg/mm ²
Resistencia a la fluencia	41 kg/mm ²



NORMA DE FABRICACIÓN ASTM A-36 | A529-50 |
A529-55 | A572-50

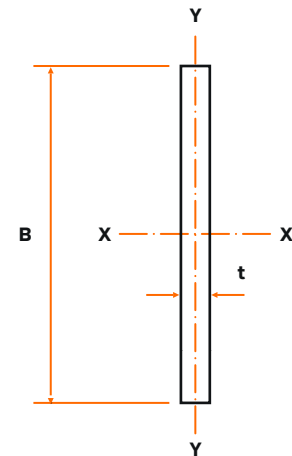
Sección nominal, Ancho por espesor (in.)	Peso (kg/m)	DIMENSIONES		PROPIEDADES								
		Ancho B (mm)	Espesor t (mm)	Área A (cm ²)	Eje X-X				Eje Y-Y			
					I (cm ⁴)	S (cm ³)	r (cm)	Z (cm ³)	I (cm ⁴)	S (cm ³)	r (cm)	Z (cm ³)
1/2" x 1/8"	0.316	12.7	3.17	0.40	0.0542	0.0853	0.367	0.128	0.00339	0.0213	0.0917	0.0320
1/2" x 3/16"	0.475	12.7	4.76	0.60	0.0813	0.128	0.367	0.192	0.0114	0.0480	0.137	0.0720
1/2" x 1/4"	0.633	12.7	6.35	0.81	0.108	0.171	0.367	0.256	0.0271	0.0853	0.183	0.128
3/4" x 1/8"	0.475	19.0	3.17	0.60	0.183	0.192	0.550	0.288	0.00508	0.0320	0.0917	0.0480
3/4" x 3/16"	0.712	19.0	4.76	0.91	0.274	0.288	0.550	0.432	0.0171	0.0720	0.137	0.108
1" x 1/8"	0.633	25.4	3.17	0.81	0.434	0.341	0.733	0.512	0.00677	0.0427	0.0917	0.0640
1" x 3/16"	0.949	25.4	4.76	1.21	0.650	0.512	0.733	0.768	0.0229	0.0960	0.137	0.144
1" x 1/4"	1.27	25.4	6.35	1.61	0.867	0.683	0.733	1.02	0.0542	0.171	0.183	0.256
1 1/4" x 1/8"	0.791	31.7	3.17	1.01	0.847	0.533	0.917	0.800	0.00847	0.0533	0.0917	0.0800
1 1/4" x 3/16"	1.19	31.7	4.76	1.51	1.27	0.800	0.917	1.20	0.0286	0.120	0.137	0.180
1 1/4" x 1/4"	1.58	31.7	6.35	2.02	1.69	1.07	0.917	1.60	0.0677	0.213	0.183	0.320
1 1/2" x 1/8"	0.949	38.1	3.17	1.21	1.46	0.768	1.10	1.15	0.0102	0.0640	0.0917	0.0960
1 1/2" x 3/16"	1.42	38.1	4.76	1.81	2.19	1.15	1.10	1.73	0.0343	0.144	0.137	0.216
1 1/2" x 1/4"	1.90	38.1	6.35	2.42	2.93	1.54	1.10	2.30	0.0813	0.256	0.183	0.384
2" x 3/16"	1.90	50.8	4.76	2.42	5.20	2.05	1.47	3.07	0.0457	0.192	0.137	0.288
2" x 1/4"	2.53	50.8	6.35	3.23	6.94	2.73	1.47	4.10	0.108	0.341	0.183	0.512
2" x 3/8"	3.80	50.8	9.52	4.84	10.4	4.10	1.47	6.15	0.366	0.768	0.275	1.15
2" x 1/2"	5.06	50.8	12.7	6.45	13.9	5.46	1.47	8.19	0.867	1.37	0.367	2.05
2 1/2" x 3/16"	2.37	63.5	4.76	3.02	10.2	3.20	1.83	4.80	0.0572	0.240	0.137	0.360
2 1/2" x 1/4"	3.16	63.5	6.35	4.03	13.5	4.27	1.83	6.40	0.135	0.427	0.183	0.640
2 1/2" x 3/8"	4.75	63.5	9.52	6.05	20.3	6.40	1.83	9.60	0.457	0.960	0.275	1.44
2 1/2" x 1/2"	6.33	63.5	12.7	8.06	27.1	8.53	1.83	12.8	1.08	1.71	0.367	2.56
2 1/2" x 5/8"	7.91	63.5	15.9	10.08	33.9	10.7	1.83	16.0	2.12	2.67	0.458	4.00
3" x 1/4"	3.80	76.2	6.35	4.84	23.4	6.15	2.20	9.22	0.163	0.512	0.183	0.768
3" x 3/8"	5.70	76.2	9.52	7.26	35.1	9.22	2.20	13.8	0.549	1.15	0.275	1.73
3" x 1/2"	7.60	76.2	12.7	9.68	46.8	12.3	2.20	18.4	1.30	2.05	0.367	3.07
3" x 5/8"	9.49	76.2	15.9	12.10	58.5	15.4	2.20	23.0	2.54	3.20	0.458	4.80
3" x 3/4"	11.4	76.2	19.0	14.52	70.2	18.4	2.20	27.7	4.39	4.61	0.550	6.91
3" x 1"	15.2	76.2	25.4	19.35	93.7	24.6	2.20	36.9	10.4	8.19	0.733	12.3

- Fabricación especial sobre pedido.
- Longitud estándar de 6.10 m y 12.20 m.

Estándar					
ASTM		A36	A529 Grado 50	A529 Grado 55	A572 Grado 50
Resistencia a la Tensión (kg/mm ²)	Espec				
	min	41	45	49	45
	max	56	70	70	-
Límite de Fluencia (kg/mm ²)	min	25	35	38	35
	max	-	-	-	-

Calidad Acero	F _y (kg/cm ²)	F _u (kg/cm ²)
ASTM A36	2530 Mín.	4080 - 5625
ASTM A529-50	3515 Mín.	4570 - 7030
ASTM A529-55	3865 Mín.	4920 - 7030
ASTM A572-50	3515 Mín.	4570 Mín.
ASTM A36/A529-50	3515 Mín.	4080 - 5625

F_y = Esfuerzo de Fluencia
F_u = Resistencia a la Tensión



Sección nominal, Ancho por espesor (in.)	Peso (kg/m)	DIMENSIONES		PROPIEDADES								
		Ancho B (mm)	Espesor t (mm)	Área A (cm ²)	Eje X-X				Eje Y-Y			
					I (cm ⁴)	S (cm ³)	r (cm)	Z (cm ³)	I (cm ⁴)	S (cm ³)	r (cm)	Z (cm ³)
4" x 1/4"	5.06	102	6.35	6.45	55.5	10.9	2.93	16.4	0.217	0.683	0.183	1.02
4" x 3/8"	7.60	102	9.52	9.68	83.2	16.4	2.93	24.6	0.732	1.54	0.275	2.30
4" x 1/2"	10.1	102	12.7	12.90	111	21.8	2.93	32.8	1.73	2.73	0.367	4.10
4" x 5/8"	12.7	102	15.9	16.13	139	27.3	2.93	41.0	3.39	4.27	0.458	6.40
4" x 3/4"	15.2	102	19.0	19.35	166	32.8	2.93	49.2	5.85	6.15	0.550	9.22
4" x 1"	20.3	102	25.4	25.81	222	43.7	2.93	65.5	13.9	10.9	0.733	16.4
5" x 1/2"	12.7	127	12.7	16.13	217	34.1	3.67	51.2	2.17	3.41	0.367	5.12
6" x 1/4"	7.6	152	6.35	9.68	187	24.6	4.40	36.9	0.325	1.02	0.183	1.54
6" x 5/16"	9.5	152	7.94	12.10	234	30.7	4.40	46.1	0.635	1.60	0.229	2.40
6" x 3/8"	11.4	152	9.52	14.52	281	36.9	4.40	55.3	1.10	2.30	0.275	3.46
6" x 1/2"	15.2	152	12.7	19.35	375	49.2	4.40	73.7	2.60	4.10	0.367	6.15
6" x 5/8"	19.0	152	15.9	24.19	468	61.5	4.40	92.2	5.08	6.40	0.458	9.60
6" x 3/4"	22.8	152	19.0	29.03	562	73.7	4.40	111	8.78	9.22	0.550	13.8
6" x 1"	30.4	152	25.4	38.71	749	98.3	4.40	147	20.8	16.4	0.733	24.6
8" x 1/4"	10.1	203	6.35	12.90	444	43.7	5.87	65.5	0.434	1.37	0.183	2.05
8" x 5/16"	12.7	203	7.94	16.13	555	54.6	5.87	81.9	0.847	2.13	0.229	3.20
8" x 3/8"	15.2	203	9.52	19.35	666	65.5	5.87	98.3	1.46	3.07	0.275	4.61
8" x 1/2"	20.3	203	12.7	25.81	888	87.4	5.87	131	3.47	5.46	0.367	8.19
8" x 5/8"	25.3	203	15.9	32.26	1110	109	5.87	164	6.77	8.53	0.458	12.8
8" x 3/4"	30.4	203	19.0	38.71	1332	131	5.87	197	11.7	12.3	0.550	18.4
8" x 1"	40.5	203	25.4	51.61	1776	175	5.87	262	27.7	21.8	0.733	32.8

- Fabricación especial sobre pedido.
- Longitud estándar de 6.10 m y 12.20 m.

Estándar					
ASTM		A36	A529 Grado 50	A529 Grado 55	A572 Grado 50
Resistencia a la Tensión (kg/mm ²)	Espec				
	min	41	45	49	45
	max	56	70	70	-
Límite de Fluencia (kg/mm ²)	min	25	35	38	35
	max	-	-	-	-

Calidad Acero	F _y (kg/cm ²)	F _u (kg/cm ²)
ASTM A36	2530 Mín.	4080 - 5625
ASTM A529-50	3515 Mín.	4570 - 7030
ASTM A529-55	3865 Mín.	4920 - 7030
ASTM A572-50	3515 Mín.	4570 Mín.
ASTM A36/A529-50	3515 Mín.	4080 - 5625

F_y = Esfuerzo de Fluencia
F_u = Resistencia a la Tensión

