

Ángulo

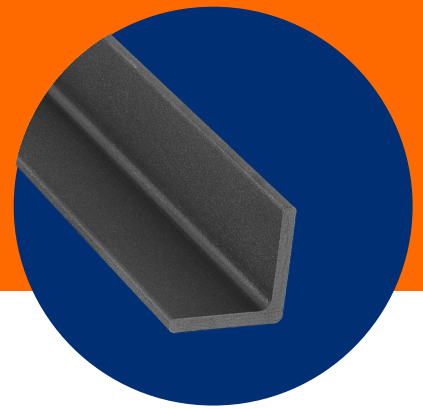
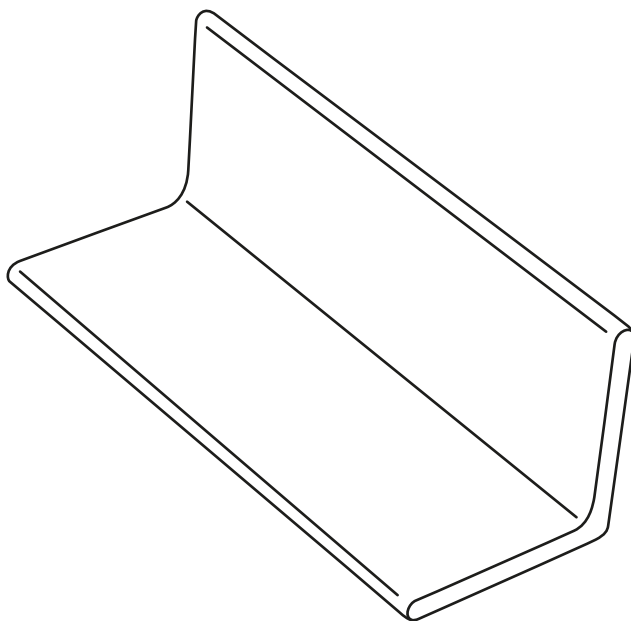


Figura angular de acero con lados iguales o desiguales adaptable a diversos usos en función de su espesor y propiedades mecánicas.



USOS

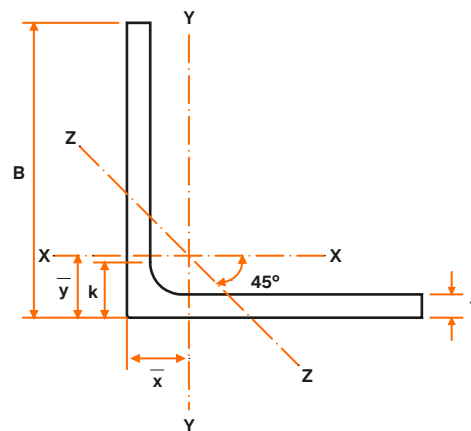
- Escaleras • Registros • Marcos • Rieles de ventana • Mesas, etc.

CARACTERÍSTICAS

- Laminado en caliente
- Lados de 3/4"

VENTAJAS

- Realización de prueba Charpy sobre pedido
- Longitudes de 6.1m y 12.2 m
- Uniformidad en las propiedades del acero



NORMAS DE FABRICACIÓN ASTM A-36 | A529-50
| A572-50

